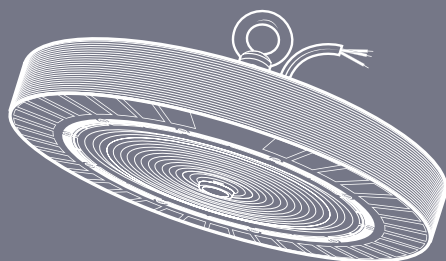




СВЕТИЛЬНИКИ  
ДЛЯ ВЫСОКИХ  
ПРОЛЕТОВ



## СВЕТИЛЬНИКИ ДЛЯ ВЫСОКИХ ПРОЛЕТОВ

---



### РС.СТАНДАРТ IV 10

Компактный и универсальный осветительный прибор, оснащен надежным промышленным источником питания с улучшенными характеристиками.

Корпус прибора литой, изготовлен из качественного алюминиевого сплава, покрытого порошковой краской. Групповая оптическая линза изготовлена из УФ стабилизированного самозатухающего поликарбоната.



### РС.СТАНДАРТ IV 11

Современный светодиодный осветительный прибор для применения на промышленных объектах, предназначен для функционального освещения.

Высокая эффективность, надежный промышленный источник питания и высокое качество света.

Световая отдача составляет 180 лм/Вт.

---

# РС.СТАНДАРТ IB 10 СВЕТИЛЬНИК СВЕТОДИОДНЫЙ



## ЭЛЕКТРИЧЕСКИЕ ПОКАЗАТЕЛИ

	A++	A++	A++	A++
Мощность, Вт	50	100	150	200
Рабочее напряжение, В	AC 120-277 В/ DC 170-390 В			
Частота, Гц	50/60			
Коэффициент мощности	>0,95			
Класс защиты от поражения электрическим током	Класс I			
ЭМС	Да			

## СВЕТОТЕХНИЧЕСКИЕ ПОКАЗАТЕЛИ

Светоотдача, лм/Вт	165			
Световой поток, лм	8250	17 000	24 500	33 500
Цветовая температура, К	4000 / 5000 / 6500			
Индекс цветопередачи	> 80			
Коэффициент пульсации	< 1%			
Световой пучок, угол	60°, 90°, 120°, 60° x 90° (IB 10 S 150W)			
Отклонение цвет темп	SDCM < 3			
Срок службы, ч	70 000 (L70B50)			

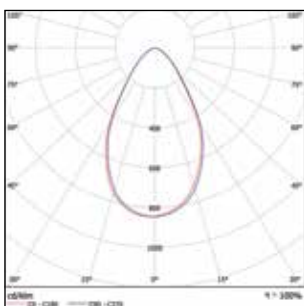
## МЕХАНИЧЕСКИЕ ПОКАЗАТЕЛИ

Материал корпуса	Литой алюминий ADC12
Цвет корпуса	Черный RAL9017
Материал рассеивателя	Поликарбонат
Тип рассеивателя	Групповая линза
Ударопрочность	IK 09
Степень защиты IP	IP 65
Диапазон рабочих температур, °С	-40 ... +50

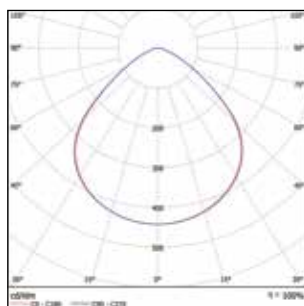
## ПРОЧИЕ ПОКАЗАТЕЛИ

Гарантия, лет	5
Переключение мощности	Да, модель IB 10 S 100-150-200W
Подходит для накладного и подвесного монтажа	Да
Лира для установки на поверхность (приобретается отдельно)	IB 10 BRACKET BK

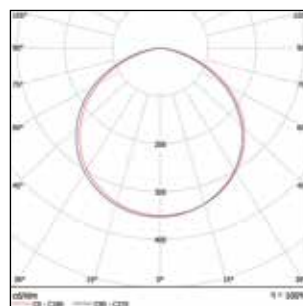
## Фотометрия



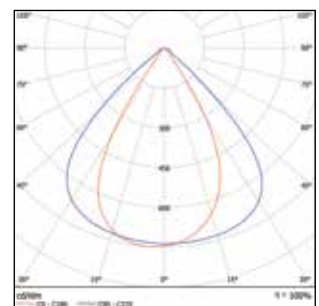
IB 10 S 100W M 850,  
IB 10 S 150W M 850,  
IB 10 S 200W M 850



IB 10 S 100W W 850,  
IB 10 S 150W W 850,  
IB 10 S 200W W 850



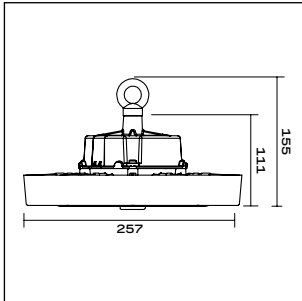
IB 10 S 100W VW 850,  
IB 10 S 150W VW 850,  
IB 10 S 200W VW 850



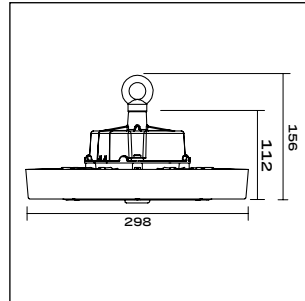
IB 10 S 150W HR 850



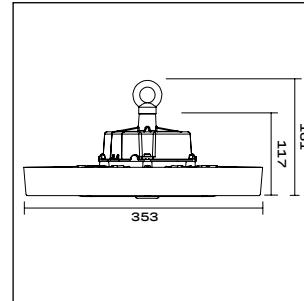
Габаритные размеры, мм



IB 10 S 100W



IB 10 S 150W



IB 10 S 200W  
IB 10 S 100-150-200W

Дополнительные изображения



IB 10 S 150W



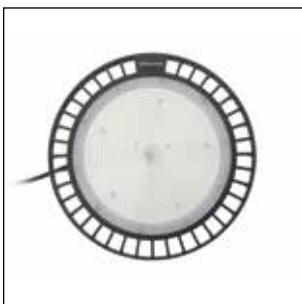
IB 10 S 150W



IB 10 S 150W +  
IB 10 BRACKET BK



IB 10 S 150W +  
IB 10 BRACKET BK



IB 10 S 150W


## СВЕТИЛЬНИКИ ДЛЯ ВЫСОКИХ ПРОЛЕТОВ

### РС.СТАНДАРТ IB 10

#### Модели серии

Код РС	Артикул	Наименование	Мощность, Вт	Световой поток, лм	Цветовая температура, К	Диаметр, мм	Вес, кг	Угол светового пучка, °
1817969	16091023043	IB 10 S 100-150-200W W 850 BK	100-150-200	17 000-33 500	5000	353	3,2	90
1855227	16091023111	IB 10 S 100W W 840 BK	100	17 000	4000	257	2,1	90
1817971	16091023045	IB 10 S 100W M 850 BK	100	17 000	5000	257	2,1	60
1817972	16091023046	IB 10 S 100W W 850 BK	100	17 000	5000	257	2,1	90
1817970	16091023044	IB 10 S 100W VW 850 BK	100	17 000	5000	257	2,1	120
1855228	16091023112	IB 10 S 150W M 840 BK	150	24 500	4000	298	2,5	60
1817974	16091023048	IB 10 S 150W M 850 BK	150	24 500	5000	298	2,5	60
1817975	16091023049	IB 10 S 150W W 850 BK	150	24 500	5000	298	2,5	90
1817973	16091023047	IB 10 S 150W VW 850 BK	150	24 500	5000	298	2,5	120
1817977	16091023051	IB 10 S 200W M 850 BK	200	33 500	5000	353	3,2	60
1817978	16091023052	IB 10 S 200W W 850 BK	200	33 500	5000	353	3,2	90
1817976	16091023050	IB 10 S 200W VW 850 BK	200	33 500	5000	353	3,2	120

#### Аксессуары

Код РС	Артикул	Наименование	Описание	Фото продукта	ДхШхВ, мм
1817979	16091023053	IB 10 BRACKET BK	Монтажная скоба для установки на поверхность		115x115x40

# РС.СТАНДАРТ IB 11 СВЕТИЛЬНИК СВЕТОДИОДНЫЙ



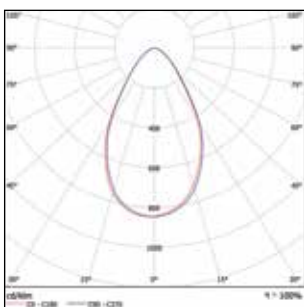
ЭЛЕКТРИЧЕСКИЕ ПОКАЗАТЕЛИ				
	A++	A++	A++	A++
Мощность, Вт	50	100	150	200
Рабочее напряжение, В	AC 120-277 В / DC 170-390 В			
Частота, Гц	50/60			
Коэффициент мощности	>0,95			
Класс защиты от поражения электрическим током	Класс I			
ЭМС	Да			

СВЕТОТЕХНИЧЕСКИЕ ПОКАЗАТЕЛИ				
Светоотдача, лм/Вт	180			
Световой поток, лм	9000	18 000	27 000	36 400
Цветовая температура, К	4000 / 5000 / 6500			
Индекс цветопередачи	> 80			
Коэффициент пульсации	< 1%			
Световой пучок, угол	60°, 90°, 120°, 60°x90° (IB 11 S 150W)			
Отклонение цвет темп	SDCM < 3			
Срок службы, ч	70 000 (L70B50)			

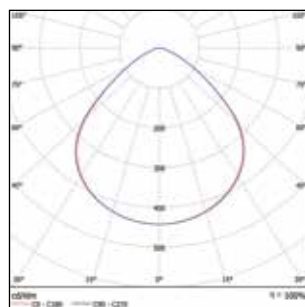
МЕХАНИЧЕСКИЕ ПОКАЗАТЕЛИ	
Материал корпуса	Литой алюминий ADC12
Цвет корпуса	Черный RAL9017
Материал рассеивателя	Поликарбонат
Тип рассеивателя	Групповая линза
Ударопрочность	IK 09
Степень защиты IP	IP 65
Диапазон рабочих температур, °C	-40 ... +50

ПРОЧИЕ ПОКАЗАТЕЛИ	
Гарантия, лет	5
Переключение мощности	Да, модель IB 11 S 100-150-200W
Подходит для накладного и подвесного монтажа	Да
Лира для установки на поверхность (приобретается отдельно)	IB 10 BRACKET BK

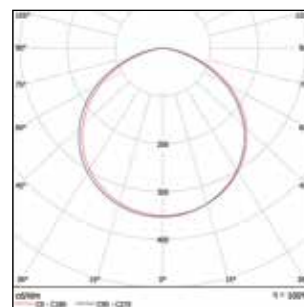
## Фотометрия



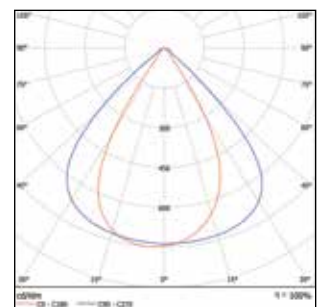
IB 11 S 100W M 850,  
IB 11 S 150W M 850,  
IB 11 S 200W M 850



IB 11 S 100W W 850,  
IB 11 S 150W W 850,  
IB 11 S 200W W 850



IB 11 S 100W VW 850,  
IB 11 S 150W VW 850,  
IB 11 S 200W VW 850

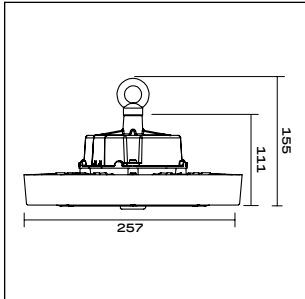


IB 11 S 150W HR 840

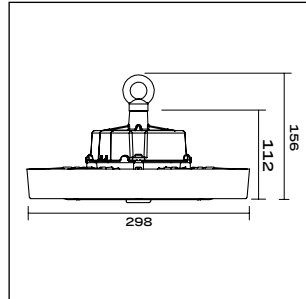
## СВЕТИЛЬНИКИ ДЛЯ ВЫСОКИХ ПРОЛЕТОВ

### РС.СТАНДАРТ IB 11

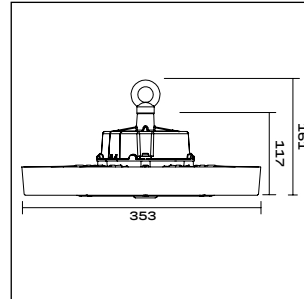
#### Габаритные размеры, мм



IB 11 S 100W



IB 11 S 150W



IB 11 S 200W  
IB 11 S 100-150-200W

#### Дополнительные изображения



IB 11 S 150W



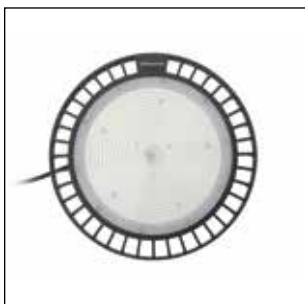
IB 11 S 150W



IB 10 S 150W +  
IB 10 BRACKET BK



IB 10 S 150W +  
IB 10 BRACKET BK




IB 11 S 150W

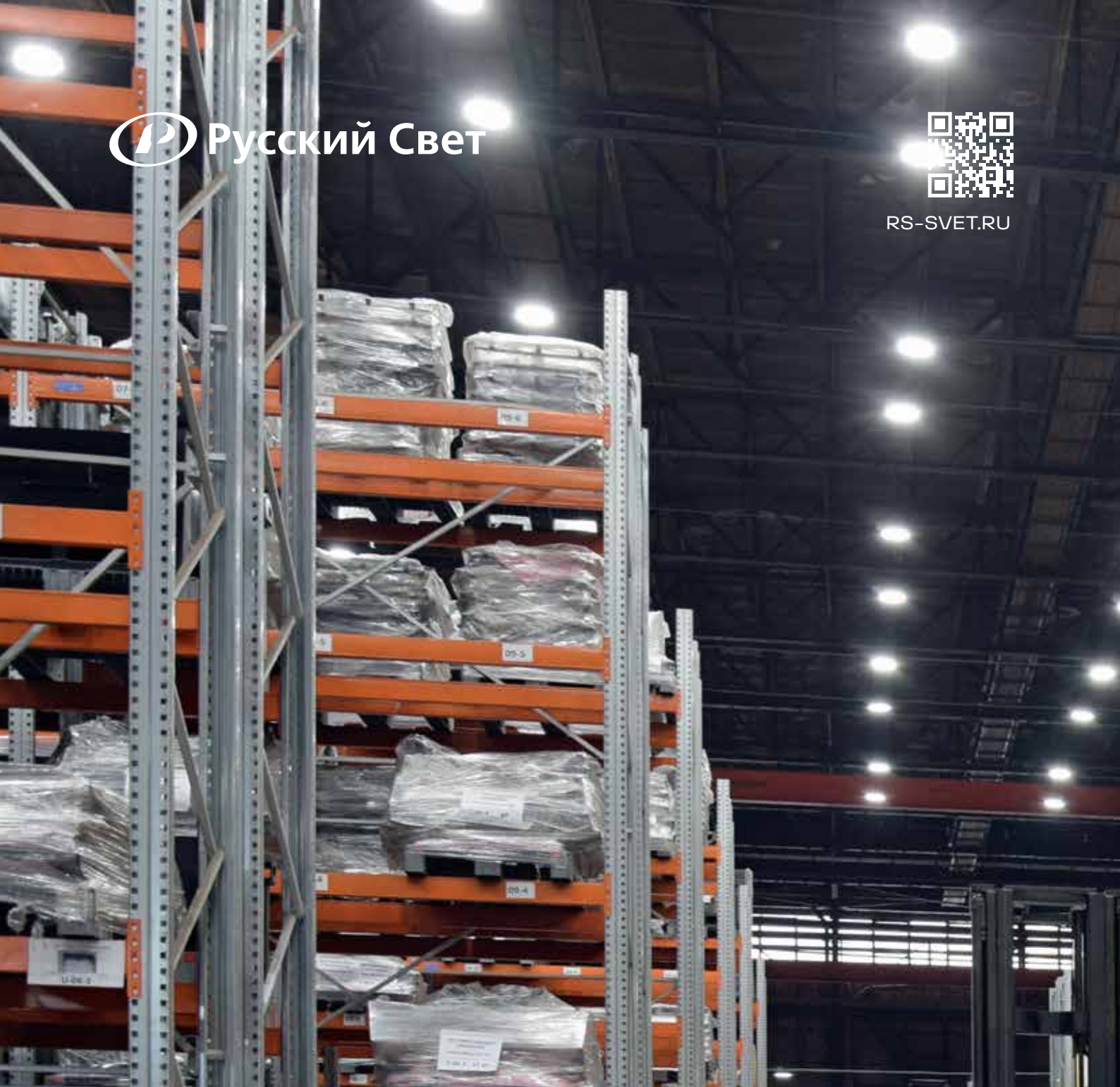
## Модели серии

Код РС	Артикул	Наименование	Мощность, Вт	Световой поток, лм	Цветовая температура, К	Диаметр, мм	Вес, кг	Угол светового пучка, °
1855230	16091123142	IB 11 S 100-150-200W M 840 BK	100-150-200	18 000-36 400	4000	353	3,2	60
1855229	16091123141	IB 11 S 100-150-200W W 840 BK	100-150-200	18 000-36 400	4000	353	3,2	90
1855222	16091123168	IB 11 S 100W M 840 BK	100	18 000	4000	257	2,1	60
1855221	16091123167	IB 11 S 100W W 840 BK	100	18 000	4000	257	2,1	90
1855223	16091123169	IB 11 S 100W VW 840 BK	100	18 000	4000	257	2,1	120
1855225	16091123171	IB 11 S 150W M 840 BK	150	27 000	4000	298	2,5	60
1855224	16091123170	IB 11 S 150W W 840 BK	150	27 000	4000	298	2,5	90
1855226	16091123172	IB 11 S 150W VW 840 BK	150	27 000	4000	298	2,5	120
Новинка!	16091123189	IB 11 S 150W HR 840 BK	150	27 000	4000	298	2,5	60x90
1855219	16091123174	IB 11 S 200W M 840 BK	200	36 400	4000	353	3,2	60
1855218	16091123173	IB 11 S 200W W 840 BK	200	36 400	4000	353	3,2	90
1855220	16091123175	IB 11 S 200W VW 840 BK	200	36 400	4000	353	3,2	120

## Аксессуары

Код РС	Артикул	Наименование	Описание	Фото продукта	ДхШхВ, мм
1817979	16091023053	IB 10 BRACKET BK	Монтажная скоба для установки на поверхность		115x115x40





ООО «Русский Свет», 170100, Тверская обл., г. Тверь, пр. Победы, д. 71, пом. 5

